



Z36

Z37



Z34



**EUROLIFT**

**Z34 Z36 Z37**

TRAVERSE DI SOLLEVAMENTO PER PONTI  
SOLLEVATORI A QUATTRO COLONNE

JACKING BEAMS FOR FOUR-POST LIFTS  
ACHSHEBER FÜR 4-SÄULEN-HEBEBÜHNEN  
TRAVERSES DE LEVAGE POUR PONTS ÉLEVATEURS À QUATRE COLONNES  
GATOS PARA ELEVADORES DE CUATRO COLUMNAS

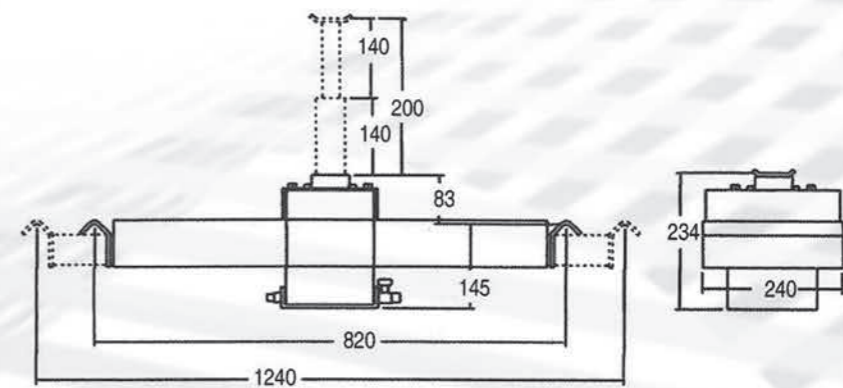
**ZAVAGLI**

Via Malpasso 17 - Loc. Vacchereccia - 52022 Cavriglia (Arezzo)  
Tel. +39 055941690 - Fax +39 055944328  
info@zavaglisanti.com - www.zavaglisanti.com

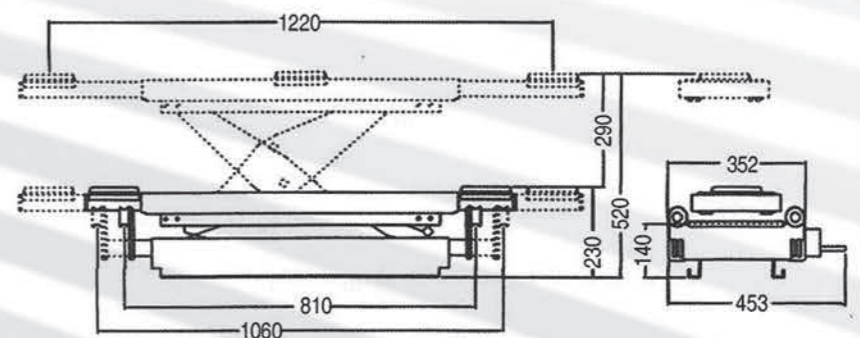




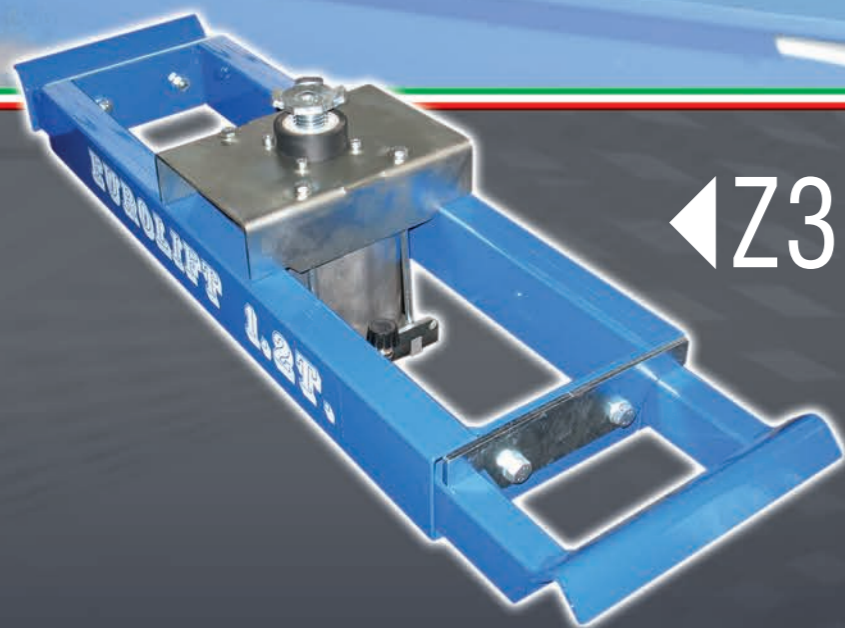
Z34



Z36 Z37



Z34 Z36 Z37








◀ Z34






-  ▶ Traversa scorrevole con martinetto pneumatico portata ton. 1,2
-  ▶ Sliding lifting crosspieces with pneumatic jack, capacity 1,2 ton
-  ▶ Traverse coulissante avec martinet pneumatique, portée 1,2 tonne
-  ▶ Gleitender Achsfreiheber mit pneumatischem Wagenheber, Tragfähigkeit 1,2 T.
-  ▶ Traviesa corrediza con gato neumático, alcance 1,2 ton.



◀ Z36

-  ▶ Traversa scorrevole a pantografo a funzionamento idraulico manuale portata ton. 2
-  ▶ Hydraulically operating manual sliding scissor cross-piece, capacity 2 tons
-  ▶ Traverse coulissante à pantographe à actionnement hydraulique manuel, portée 2 tonnes
-  ▶ Gleitender hydraulischer manueller Scheren-Achsfreiheber, Tragfähigkeit 2 T.
-  ▶ Traviesa corrediza con pantógrafo, accionamiento hidráulico manual, alcance 2 ton.

▲ Z37

-  ▶ Traversa scorrevole a pantografo a funzionamento pneumoidraulico portata ton.2
-  ▶ Pneumo-hydraulically operating sliding scissor cross-piece, capacity 2 tons
-  ▶ Traverse coulissante à pantographe à actionnement pneumo-hydraulique, portée 2 tonnes
-  ▶ Gleitender pneumatisch/hydraulischer Scheren-Achsfreiheber, Tragfähigkeit 2 T.
-  ▶ Traviesa corrediza con pantógrafo, accionamiento neumo-hidráulico, alcance 2 ton.

