



**EUROLIFT**

**Z51/3S**

**SOLLEVATORI ELETTROMECCANICI  
A DUE COLONNE SENZA PEDANA**

TWO COLUMNS ELECTROMECHANICAL AUTO/LIFT WITHOUT FOOT BOARD  
ÉLEVATEURS ÉLECTROMÉCANIQUES À DEUX COLONNES SANS TRAVERSE  
ELEKTROMECHANISCHE ZWEI SAULEN-HEBEBUEHNEN SCHEWELLENFREI  
ELEVADOR ELECTROMECANICO DE DOS COLUMNAS SIN TARIMA



**Z51/3S**

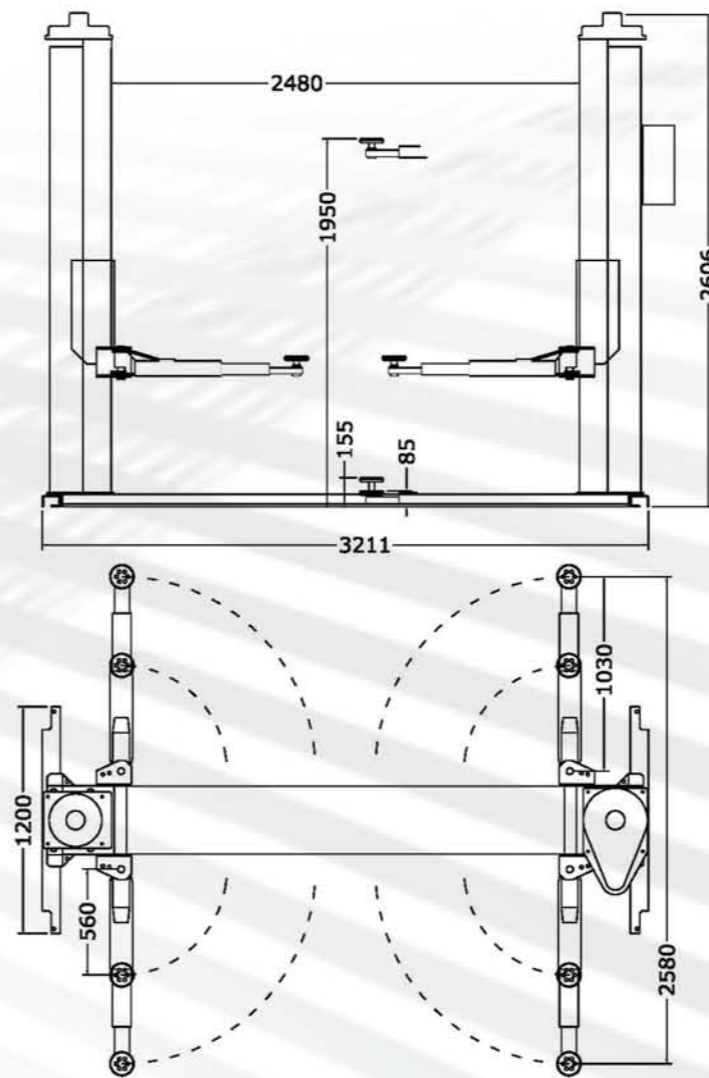
**ZAVAGLI**

Via Malpasso 17 - Loc. Vacchereccia - 52022 Cavriglia (Arezzo)

Tel. +39 055941690 - Fax +39 055944328

info@zavaglisanti.com - www.zavaglisanti.com





<b>PORTATA</b> Capacity - Portée - Leistung - Capacidad	<b>Kg 3.500</b>
<b>MOTORE</b> Motor - Moteur - Motor - Motor	<b>Kw 3</b>
<b>VOLTAGGIO</b> Voltage - Spannung - Voltage - Voltaje	<b>V 380</b> <b>50/60 hz</b>
<b>TEMPO DI SALITA</b> Rasing time - Temps de montée Hubzeit - Tiempo de subida	<b>m/sec. 0,033</b>
<b>TEMPO DI DISCESA</b> Lowering time - Temps de descente Senkzeit - Tiempo de bajada	<b>m/sec. 0,033</b>



Z4 OPTIONAL

# Z51/3S

- ▶ Chiocchie portanti e di sicurezza in materiale autolubrificante ed antiusura
- ▶ Scorrimento dei carrelli su ruote
- ▶ Bracci telescopici con dispositivo automatico di bloccaggio rotazione
- ▶ Protezione salvapiedi
- ▶ Dispositivo di sicurezza elettrico
- ▶ Dispositivo di sicurezza meccanico
- ▶ Il sollevatore permette la reversibilità del carico
- ▶ Omologazione CE completa di compatibilità elettromagnetica

- ▶ Loading and safety screws made out with self-lubricating and wear-proof material
- ▶ Trolleys running on wheels
- ▶ Telescopic arms provided with automatic rotation-stopper
- ▶ Footsaver protection
- ▶ Electric safety device
- ▶ Mechanical safety device
- ▶ The lift allows reversibility of load
- ▶ CE approved with electromagnetic compatibility

- ▶ Vis d'archimède portantes et de sécurité en matériau autolubrifiant et anti-usure
- ▶ Coulissage des chariots sur roulettes
- ▶ Bras télescopiques avec dispositif automatique de blocage de la rotation

- ▶ Trage und sicherheitsspiralen aus selbstschmierendem und verschleißfesten spezialwerkstoff
- ▶ Die gestelle bewegen sich auf radern
- ▶ Teleskopierbare tragarme mit automatischer drehblockierung
- ▶ Fußschutz-vorrichtung

- ▶ Espirales portantes y de seguridad del material autolubricador y anti-desgaste
- ▶ Deslizamiento de las vagonetas sobre ruedas
- ▶ Brazos telescopicos con dispositivo automatico de bloqueo de las rotaciones
- ▶ Protector salva pies

- ▶ Protection pour les pieds
- ▶ Dispositif de sécurité électrique
- ▶ Dispositif de sécurité mécanique
- ▶ L'élévateur permet la réversibilité de la charge
- ▶ Approvation CE avec compatibilité électromagnétique

- ▶ Elektrische schutzvorrichtung
- ▶ Mechanische schutzvorrichtung
- ▶ Die hebehühne ist genehmigt, um die lastreversibilität zu ermöglichen
- ▶ CE-zulassung komplett mit elektromagnetischer kompatibilität

- ▶ Dispositivo electrico de seguridad
- ▶ Dispositivo mecanico de seguridad
- ▶ El elevador permite la reversibilidad de la carga
- ▶ Homologación de tipo CE con compatibilidad electromagnética